



**I/A Series® WorkPlace Pro®**

# I/A Series® WorkPlace Pro®

## Introductie

I/A Series® WorkPlace Pro® is een uitgebreide set van ontwerpgereedschappen gecombineerd in één algemeen eenvoudig te gebruiken grafische ontwerpomgeving. I/A Series® WorkPlace Pro® maakt het complexe werken met meerdere protocollen eenvoudig door deze samen te brengen in één algemeen objectgeoriënteerd model.

Alles wat de gebruiker nodig heeft voor het beheren en integreren van de diverse systeemprotocollen zijn beschikbaar in één krachtige ontwerpgereedschapset.

## Eigenschappen

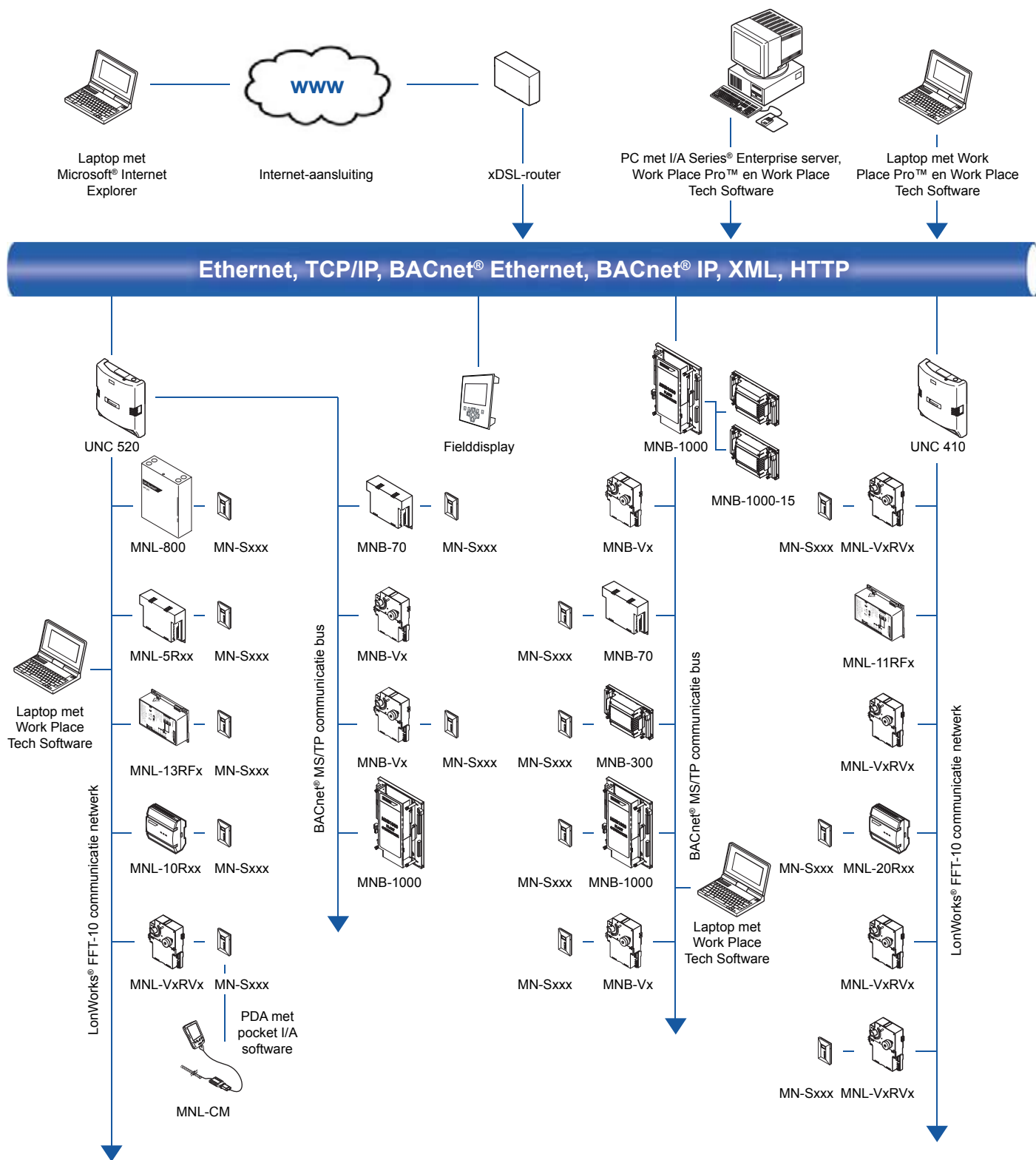
- Snelle applicatie-ontwikkeling met samengestelde algemene objectenbibliotheek
- Uitgebreid netwerkmanagementfunctie voor LonWorks®-apparatuur
- Automatische "leerfunctie" voor LonWorks®- en BACnet®-apparatuur
- Eenvoudige, algemene verbindingstechnieken voor transparante informatie-uitwisseling en -deling tussen apparatuur met dezelfde of verschillende protocollen
- Een bibliotheek van grafische afbeeldingen van standaard HVAC-achtergronden is beschikbaar voor het maken van grafische afbeeldingen
- Zeer uitgebreide animatiefuncties voor data- en statusweergave in grafische afbeeldingen
- Uitgebreide verwerking van alarmen met een separaat scherm voor alarmen en signalen alsmede verwerking inclusief e-mail en semafoons
- Inclusief uitgebreide administratiefunctie voor het beheren van de IP-adressen van UNC's, back-up, het terugzetten van de database en het instellen van de realtime-klok van de UNC

- Krachtig Java® Object model
- Grafische engineeringomgeving voor het eenvoudig aanmaken van applicaties met gebruik van grafische Java®-objecten inclusief de mogelijkheid voor het configureren en testen van applicatielogica en gebruikers-interface-afbeeldingen
- Krachtige en eenvoudig te gebruiken programmeertaal voor projectspecifieke applicaties
- Eenvoudig te gebruiken boomdiagram voor toegang tot de hele database-structuur en -elementen
- Levert een instrument voor het administreren van wachtwoorden en beveiliging door gebruik van ingebouwde beveiliging in elk Java®-object
- HTML-gebaseerd hulpsysteem inclusief uitgebreide on-line systeemdokumentatie
- De mogelijkheid tot het on-line en off-line creëren van een database
- I/A Series® WorkPlace Pro® is een integraal onderdeel van de I/A Series® Enterprise Server

## Modellenoverzicht

Model	Omschrijving	Product
WP-PRO-1	I/A Series® WorkPlace Pro®	Ontwerp software

## Systemarchitectuur I/A Series®



## Specificaties

### Minimale PC-specificaties voor gebruik van I/A Series® WorkPlace Pro®

#### Processor

Intel Pentium™ IV, 3 GHz of hoger

#### Geheugen

2 GB RAM minimum

#### Besturingssysteem

Microsoft® Windows NT® 4.0 met service pack 4 of hoger  
of Microsoft® Windows® 2000 met service pack 1  
of Microsoft® Windows® XP met service pack 1

#### Browser

Microsoft Internet Explorer 5.0 of later of  
Netscape® Communicator 4.5 of later

#### Harde schijf

Minimaal 10 GB (20 GB of meer wordt aanbevolen)

#### Weergave

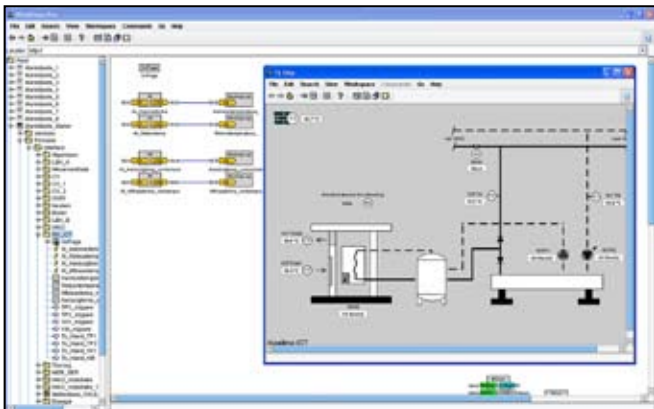
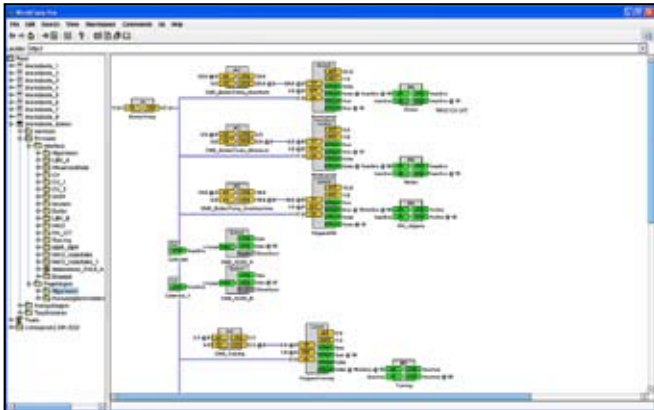
Videokaart en weergave geschikt voor het weergeven van 1024 x 768 pixels resolutie

#### Netwerk ondersteuning

Ethernet adapter (10/100 megabit met RJ-45 connector)

#### Communicatie

Continue hoge snelheid ISP (Internet Service Provider) aansluiting wordt aanbevolen voor toegang op afstand (zoals ASDL of kabelmodem)



## HC Barcol-Air Regeltechniek

Postbus 283, 1440 AG Purmerend

T 0299 689 300 | F 0299 436 932

info@barcol-air.nl | www.barcol-air.nl

Partner  
of

**Schneider**  
Electric

HC Barcol-Air Regeltechniek is onderdeel van

**HC GROEP**